

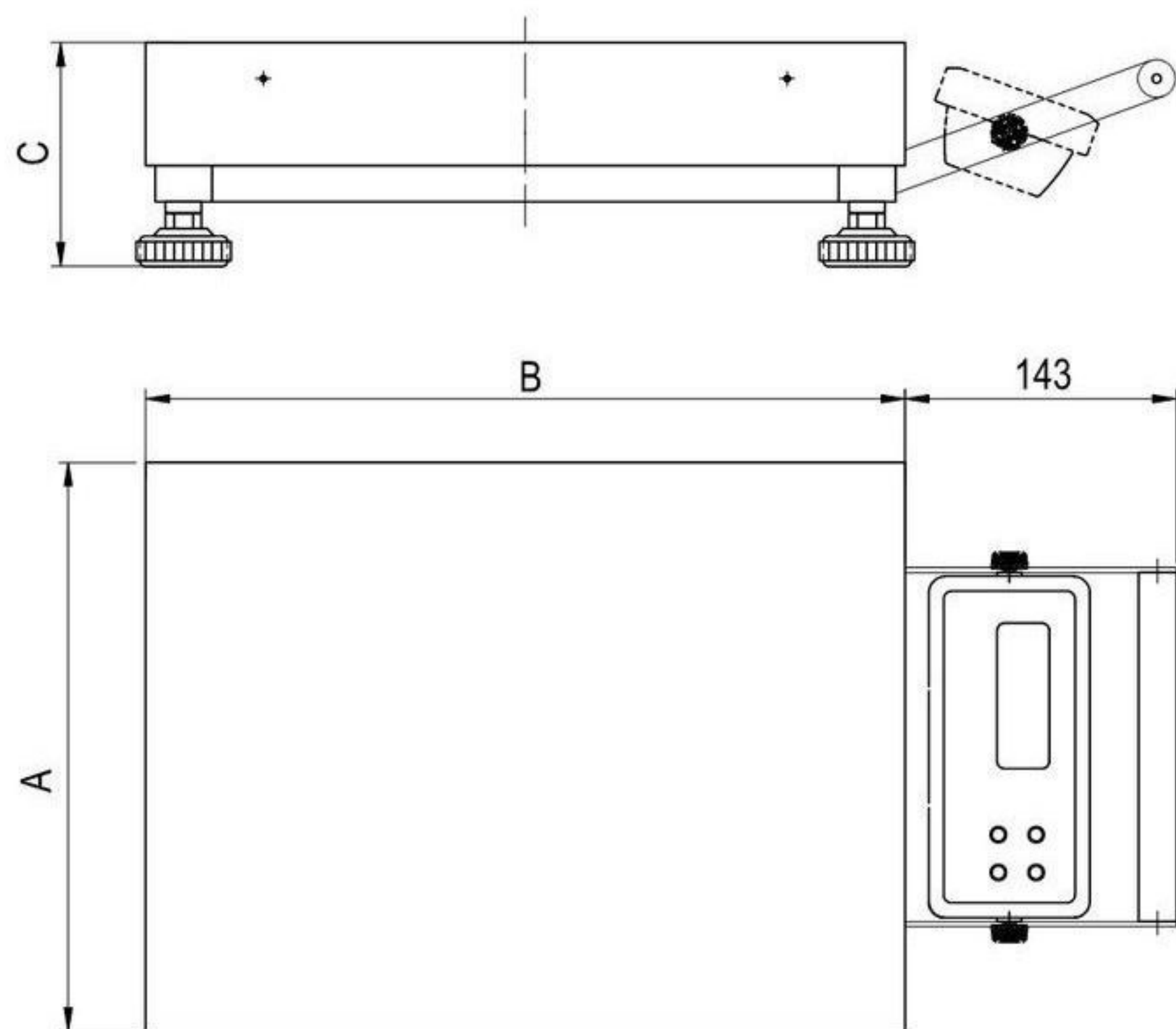
LP7612

CE

便携式电子台秤

※ 规格尺寸:

◆ 单位 (mm)



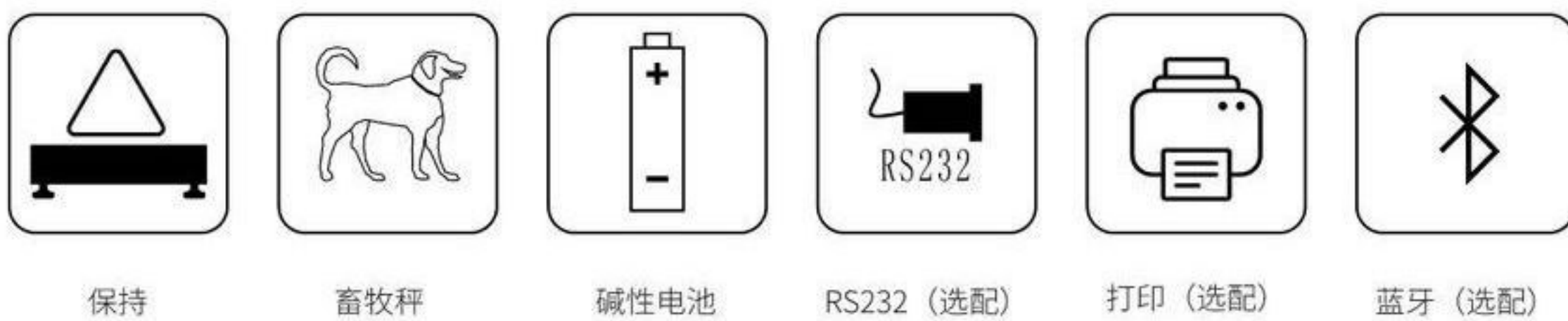
※ 技术参数:

- ◆ 准确度等级: Ⅲ
- ◆ 显示: 6位 20mmLCD 显示带背光
- ◆ 使用环境: 工作温度 $-10^{\circ}\text{C} \sim +40^{\circ}\text{C}$, 相对湿度 $\leq 85\% \text{R.H}$
- ◆ 工作电源: 3节 5号干电池或 DC6V 适配器

※ 结构特点:

- ◆ 国标方管专用夹具组焊而成
- ◆ 碳钢秤体全方位抛丸喷塑处理
- ◆ 304 不锈钢秤体全方位抛丸处理
- ◆ 430 不锈钢、304 不锈钢面罩
- ◆ 仪表角度可调

※ 产品功能:



※ 型号规格:

产品编号	最大秤量	A	B	C	自重 (kg)	包装尺寸 (mm)
LP7612-3040-6~100	6~150kg	300	400	118	12	625*555*170
LP7612-4050-30~200	30~200kg	400	500	118	15	720*540*170