



浙制 00000690 号

XK3150B-Ex  
电子称重仪表  
使用说明书

---

宁波朗科精工技术有限公司



## 安全须知

为保证安全操作，请遵守以下的常规安全注意事项。



### 警告

非专业人员严禁设置、调试、检测和维修电子称重仪表。



### 警告

请确认电子称重仪表在使用时已可靠接地。

#### ATTENTION



OBSERVE PRECAUTIONS  
FOR HANDLING  
ELECTROSTATIC  
SENSITIVE DEVICES



### 警告

本电子称重仪表为静电敏感设备，在进行电气连接时请切断电源操作，操作过程中严禁用手触摸内部元器件，并注意采取防静电措施。

# 目录

一、概述 .....	1
1.1 主要功能.....	1
1.2 技术参数.....	1
1.3 外形及安装图.....	2
二、安装和调试.....	2
2.1 开箱检查.....	2
2.2 外部电源安装.....	3
2.3 电池组.....	3
2.4 本安输出电源.....	3
2.5 秤台连接.....	4
2.6 通讯口连接.....	4
三、基本操作.....	5
3.1 按键和显示.....	5
3.2 开/关机.....	7
3.3 置零功能.....	7
3.4 去皮功能.....	8
3.5 累计功能.....	8
3.6 打印功能.....	8
3.7 保持功能.....	9
3.7 放大十倍显示.....	9
四、标定操作和参数设置.....	9
4.1 进入设置.....	9
4.2 标定操作步骤.....	10
4.3 应用功能参数设置表.....	11
五、数据输出格式.....	15
5.1 计算机连续发送格式.....	15
5.2 大屏幕连续发送格式.....	15
5.3 串口接收计算机命令.....	17
5.4 打印输出格式.....	17
5.5 累计打印输出格式.....	17
六、维护保养.....	18
6.1 常见故障排除.....	18
6.2 日常维护.....	19
6.3 恢复缺省参数.....	19
6.4 装箱清单.....	21

## 一、概述

执行标准：GB/T 7724-2008 电子称重仪表。XK3150B-Ex 采用本安设计技术，兼有专用电池组和本安输出电源两种供电方式。产品符合国家标准 GB3836.1-2010《爆炸性环境用防爆电气设备通用要求》及 GB3836.4-2010《爆炸性环境用防爆电气设备本质安全型电路和电气设备“i”的要求》。

防爆等级标志为：Ex ib IIC T3/T4 Gb，

使用防爆电池组供电时为 Ex ib IIC T3 Gb；

使用本安输出电源供电时为 Ex ib IIC T4 Gb。

### 1.1 主要功能

- 》基本称重功能
- 》累计功能
- 》计算机通讯功能
- 》打印(带实时时钟)功能

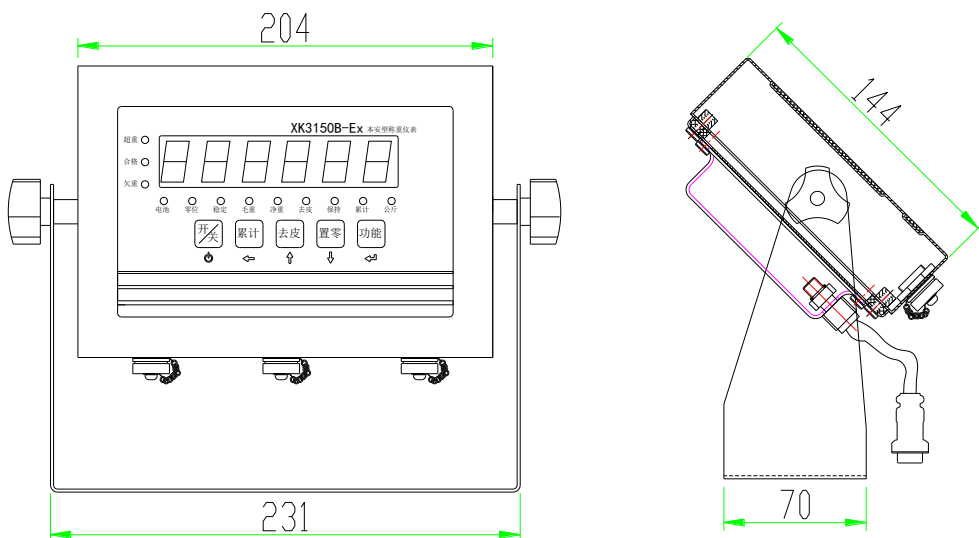
### 1.2 技术参数

- 》传感器激励电压：+5VDC
- 》A/D 转换速率：10 次/秒
- 》负载能力：最多可接 4 个 350 欧姆的传感器
- 》重量单位：kg
- 》检定分度数： $\textcircled{\text{III}}$ ， $n=3000e$
- 》可选分度值：1/2/5/10/20/50
- 》显示：6 位高亮 LED，字高 20.3mm

## XK3150B-Ex 电子称重仪表使用说明书

- 》 键盘：                  功能键、置零键、去皮键、累计键、开关键
- 》 通讯接口：          RS232C；波特率 1200/2400/4800/9600 可选
- 》 工作温度：          -10~40℃

### 1.3 外形及安装图



仪表外形图

## 二、安装和调试

### 2.1 开箱检查

打开包装箱,按说明书中附带的装箱清单核对部件是否完整。如有缺件或部件损坏,请速与本公司售后服务部联系,以便及时得到处理。确保仪表的正常使用。

## 2.2 外部电源安装

XK3150B-Ex 电子称重仪表可选用本公司配备的专用电池组供电，也能选用本公司配备的本安输出电源供电。从仪表外壳底部的三芯航空接头接入仪表内部。

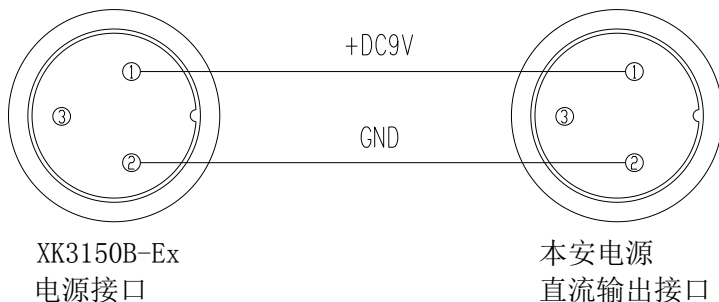
## 2.3 电池组

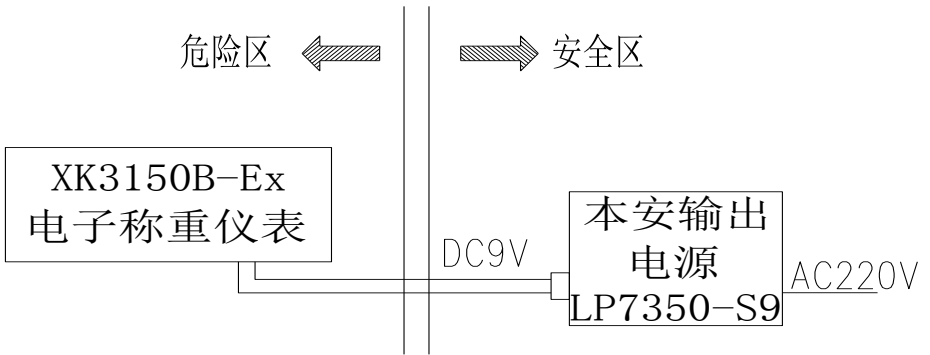
本公司的电池组采用电气防爆技术处理，可与本安仪表配套在危险区使用。电池类型为锂电池。电池组位于本安仪表的后部，在使用中当仪表显示“LOBATT”提示电池低电压时，请及时对电池进行充电。充电前，先将电池外壳的四个螺丝拧出，取出电池置于**安全区进行充电**。充电时，充电器红灯亮，表示正在充电；当充电器亮绿灯时，表示电池电压已充足。

## 2.4 本安输出电源

本安输出电源提供直流电压 9V。本安输出电源在安全区使用。

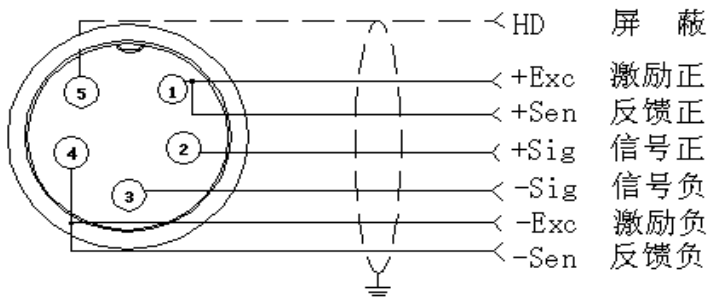
LP7350-S9 安全区使用本安输出电源，它必须放在安全区工作，直流输出导线连接 XK3150B-Ex 仪表上。仪表上三芯航空插头与 LP7350-S9 的直流输出三芯航空接头连接如图：





## 2.5 秤台连接

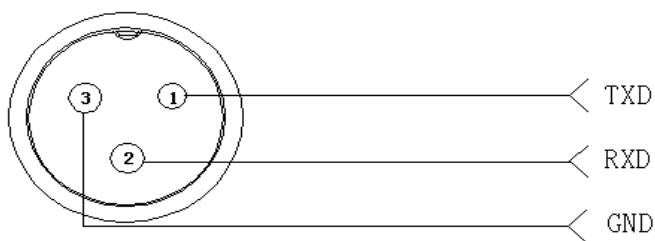
XK3150B-Ex 最多可接 4 个  $350\Omega$  的传感器, 4 线制传感器和 6 线制传感器都可以连接使用。为使仪表接线简单, XK3150B-Ex 的所有输出接口均采用快速接头或标准的功能插头进行接线, 接线方法如下:



传感器接口快速接线

## 2.6 通讯口连接

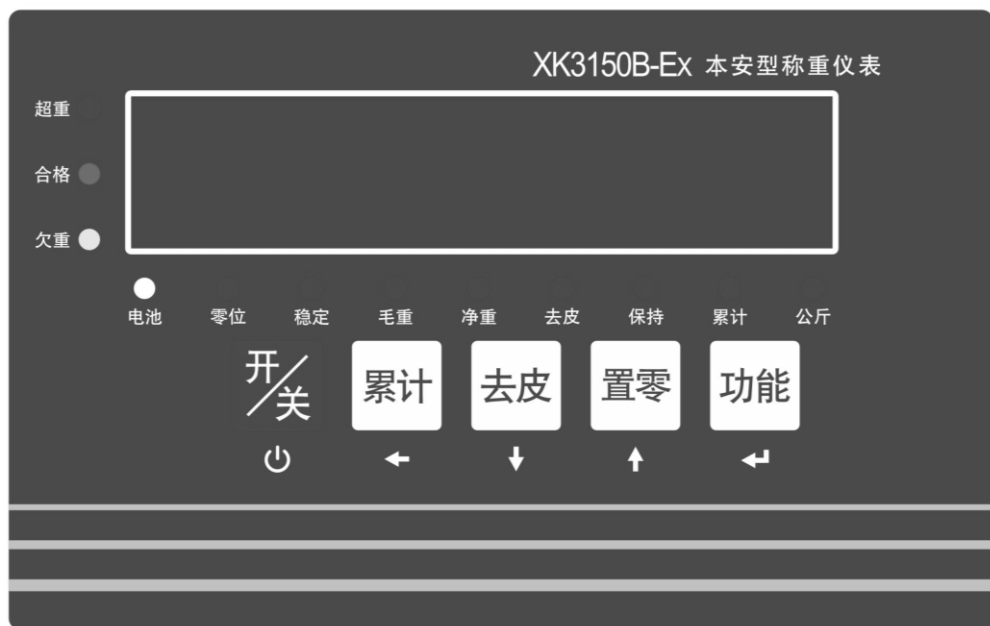
XK3150B-Ex 的 RS232 通讯接口是通过三芯快速航空接头连接实现的。



RS232 通讯接口接线

## 三、基本操作

### 3.1 按键和显示





## XK3150B-Ex 电子称重仪表显示说明

LED 显示	说明
	称重数据显示
。	小数点
公斤/kg	重量单位，表示公斤
累计/Total	累计称重状态指示
保持/Hold	数据保持功能
毛重/Gross	显示毛重
净重/Net	显示净重
去皮/Tare	显示去皮状态
稳定/ 	表示显示数据处于稳定状态
零位/ 	表示零位，显示重量为零（秤处于零点）
电池/ 	电池使用状态指示，电符号外框闪时表示电池电压低 中间三条亮带从左往右依次表示电池电量的低中高
Lobat	电池符号闪时，此符号同时常亮时表示电池电压低
超重/Hi	超出设定重量
合格/OK	符合设定重量
欠重/Lo	低于设定重量
×10	放大 10 倍显示重量

## 操作过程中按键作用

按键名称	按键功能
功能键	与置零键、去皮键、开关键组合使用实现各种功能的操作和转换。长按 1S 打印
置零键	1、在允许清零范围内将仪表清零。 2、与功能键配合使用实现保持功能和动物称重功能。
去皮键	在毛重状态，将显示重量作为皮重去皮，在净重状态，清除皮重值，显示毛重。
累计键	1、进入累计功能 2、与功能键组合实现累计操作。
开关键	1、仪表在关机状态，长按 2 秒左右开机；在开机状态，长按 2 秒左右关机。 2、与功能键组合进入或退出标定设置和功能参数设置。

### 3.2 开/关机

在关机状态下按“开关键”2 秒钟后仪表自动开机；在正常称重显示状态下按“开关键”2 秒钟仪表关机。

开机时仪表先进行自检，你可以根据自检显示查看显示是否有显示不正常的笔划或不亮的 LED 状态指示灯。

### 3.3 置零功能

在置零允许范围内按“置零键”，仪表当前重量值清零。当秤处于动态，即稳定灯未亮时，仪表不能清零。

## 3.4 去皮功能

按“去皮键”当前重量作为皮重去皮，仪表显示净重值，此时净重为零。

此时去皮和净重指示灯亮。

在去皮状态下再按“去皮键”将皮重清除，仪表显示毛重。

**注：仪表未稳定和显示负值时，去皮操作无效。**

## 3.5 累计功能

### 累计操作：

在零位条件下，秤台上加载被称物，达到稳定状态，按“累计键”，进入累计状态，累计灯亮，显示 n001，然后显示本次重量，卸载被称物；再次回到零位后，再加载被称物，达到稳定状态，按“累计键”，显示 n002，然后显示本次重量；如此循环操作最多可累计 999 次。

### 查看累计和：

先按住“功能键”不放再按“累计键”，显示 n\*\*\*，总累计次数，然后显示累计和。累计总和显示为 8 位数据：显示格式为先显示高位的 4 位，再显示低位的 4 位，例如：高位 4 位为：0012，低位 4 位为：34.56，此时累计的重量总和为：1234.56kg。

### 退出累计功能：

在累计和状态仪表显示低 4 位时，长按“累计键”，仪表提示“clr n”表示不清除累计和记录，按下“功能键”后退出累计功能；如需清除累计和，当显示“clr n”时按“置零键”或“去皮键”可以改变为“clr y”表示清除累计和记录，按下“功能键”后清除累计和记录同时退出累计功能。

## 3.6 打印功能

在数据稳定条件下，连接打印机正常后，按“功能键”1 秒即可打印。

**注意：去皮状态打印带皮重值；负显示时不能打印。**

## 3.7 保持功能

XK3150B-Ex 电子称重仪表提供的保持功能分为峰值保持和数据保持，通过参数设置 C11：=1 为峰值保持；=2 为保持称重，=0 关闭保持功能。

**峰值保持：**仪表显示测量数据的最大值。在称重状态下：先按住“功能键”不放再按“置零键”，仪表显示所测量数据的最大值，且保持灯亮。

**数据保持：**仪表直接将当前显示的重量锁定。先按住“功能键”不放再按“置零键”，仪表显示当前锁定重量，保持灯亮。此时加载或卸载显示不发生改变。

在保持状态下，先按住“功能键”不放再按“置零键”退出保持功能，恢复到正常称重模式，保持灯灭。

## 3.7 放大十倍显示

在称重显示状态下先按住“功能”键，再按“去皮”键，仪表增加一位显示位，即放大十倍显示当前重量值。

# 四、标定操作和参数设置

## 4.1 进入设置

进入设置菜单有两种方法：

1、在标定开关处于关闭状态下，直接先按住“功能键”再按“开关键”，可以进入 C08~C29 的部分功能设置。

2、打开仪表后盖，将标定开关按下，然后先按住“功能键”再按“开关键”，可以进入 C01~C29 全部功能的设置。

**在设置过程中按键作用：**



确定输入值、确定所选择的内容。



输入数字时选择增加数字。



输入数字时选择减少数字。



往左移动闪烁位，选择要设定的参数。



电源开关、退出设置。

## 4.2 标定操作步骤

按进入设置菜单的第 2 种方法进入设置菜单，按下表所示进行标定。

步骤	操作方法	显示内容	注解
1		[C01 ]	按照进入设置方法 2 操作后仪表显示的内容。
2	按	[C1 1]	设置重量单位 已默认为 kg，1 不需设置。
3	按 按 按 或	[C02 ] [C02 0] [C02 2]	设置小数点位数 可选：0/1/2/3/4 选定所需小数点位数 例如：两位小数点：[C02 2]
4	按 按 按 或	[C03 ] [C03 1] [C03 5]	设置分度值 可选：1/2/5/10/20/50 选定所需分度值 例如：分度值为 5：[C03 5]
5	按 按 按 或  /	[C04 ] [0100.00] [0100.00]	最大称量设置 根据秤台情况设置最大称量 例如：最大称量 100kg：[0100.00]

## XK3150B-Ex 电子称重仪表使用说明书

6	按 ← 按 ← 按 ↑ 按 ←	[C05 ] [C05 0] [C05 1] [CAL 9] ..... [0000.00]	零点标定 可选：0=不进行零点标定 1=要进行零点标定 确认零点标定中，倒计时。直到显示[0.00] (以两位小数点为例)。
7	按 ← 按 ← 按 ↑ 或 ↓ 按 ←	[C06 ] [C06 0] [C06 1] [SPAN ] [0100.00]	加载标定 可选：0=不进行加载标定 1=要进行加载标定 根据最大秤量设置，在秤台上加载适当重量砝码。尽量接近最大秤量，至少大于 10%Max。 输入所加载砝码的重量值
	按 ↑ 或 ↓ 按 ←	[0080.00] [CAL 9] [0080.00] [CALEnd]	例如：砝码重量为 80kg 确认加载标定中，倒计时，倒计时完毕，仪表显示所加砝码实际重量，加载标定完成。
<b>注：标定完成后，必须按一下“”，退出标定菜单，保存设置和标定的参数后才能进行称重操作或关机，否则数据无法保存。</b>			
8	按 ← 按 ← 按 ↑ 或 ↓	[C07 ] [C07 0] [C07 0]	设置缺省参数 可选：0=不恢复缺省参数 1=要恢复缺省参数 <b>注：以上参数设置完成后不要随意设置缺省参数，以免丢失原来设置好的参数</b>

### 4.3 应用功能参数设置表

功能	设置项目	参数设置及说明
提示音开关	<b>C08</b> 提示音设置	可选：0=关闭提示音 1=打开提示音

## XK3150B-Ex 电子称重仪表使用说明书

自动关机	<b>C09</b> 自动关机	可选：0=关闭自动关机功能 10=10 分钟内显示无变化仪表自动关机 30=30 分钟内显示无变化仪表自动关机 60=60 分钟内显示无变化仪表自动关机
省电功能	<b>C10</b> 省电模式	可选：0=关闭省电功能 3=3 分钟内重量无变化关闭显示。 5=5 分钟内重量地变化关闭显示。
保持功能	<b>C11</b> 保持模式	可选：0=关闭保持功能 1=Peak 模式/2=Hold 模式 <b>说明：</b> <b>Peak(峰值保持)：</b> 仪表显示的数值是测量到的最大值。 <b>Hold(数据保持)：</b> 仪表显示的数值是测量到的当前重量值。主要用于动物称重等测试。

动物秤功能	<b>C12</b> 动物秤时间设置 说明：动物称重功能需在 C11 设置为 2 时才能有效。	可选：0=关闭动物称重功能 1/2/3/4/5/6/7/8/9/10 分别表示动物称重时数据采集时间，单位为秒。 <b>注：所设时间越长重量越准确，建议设置 3~5 秒为最佳时间。</b>
上下限报警	<b>C13</b> 上限报警值	可在仪表设置的最大秤量内根据需要任意设定。
	<b>C14</b> 下限报警值	
内码显示	<b>C15</b> 查看内码	进入功能设置后，直接进入 C15 仪表显示当前内码。
日期和时间	<b>C16</b> 日期	进入 C16 可直接设置实时日期，从左至右依次为：年、月、日。
	<b>C17</b> 时间	进入 C17 可直接设置实时时钟，从左至右依次为：时、分、秒。

## XK3150B-Ex 电子称重仪表使用说明书

通讯设置	C18 串口数据输出方式	可选：0=关闭串口数据输出 1=大屏幕连续发送格式，接大屏幕 2=打印方式，接打印机 3=命令请求方式，接计算机 4=计算机连续发送格式，接计算机
	C19 波特率	可选： 0=1200/1=2400/2=4800/3=9600
置零范围	C20 手动置零范围	可选：0=关闭手动置零 1=±1%最大称量 2=±2%最大称重
	C21 开机置零范围	可选：0=关闭开机置零 1=±1%最大称重 2=±2%最大称重 5=±5%最大称重 10=±10%最大称重
自动零点跟踪	C22 自动零点跟踪范围	可选：0.0=关闭自动零点跟踪 0.5=±0.5d 1.0=±1.0d 2.0=±2.0d 3.0=±3.0d 4.0=±4.0d 5.0=±5.0d  注：1、d表示仪表所设分度值； 2、自动零点跟踪范围不大于手动置零范围。
	C23 自动零点跟踪时间	可选：0=关闭自动零点跟踪时间 1=1秒钟 2=2秒钟 3=3秒钟



## XK3150B-Ex 电子称重仪表使用说明书

过载范围	<b>C24</b> 过载范围	可选：00=关闭过载范围 01d~99d 注：d 表示仪表所设分度值
负值显示	<b>C25</b> 负值显示范围	可选：0= -9d 10=10%最大称重 20=20%最大称重
判稳设置	<b>C26</b> 判稳时间	可选：0=快 1=中 2=慢
	<b>C27</b> 判稳范围	可选：1=1d 2=2d 5=5d 10=10d 注：d 表示仪表所设分度值

数字滤波	<b>C28</b> 动态滤波 说明：动态滤波是针对被称物体稳定前所采集数据的滤波，当称易晃动物体时可通过设置此滤波使重量显示更稳定。	可选：0=关闭动态滤波 1=1 级滤波强度 2=2 级滤波强度 3=3 级滤波强度 4=4 级滤波强度 5=5 级滤波强度 6=6 级滤波强度 注：请慎重设置动态滤波强度，在称一般晃动的物体时，设置级别不宜超过 3 级。否则会因重量显示稳定时间过长而影响正常称重。
	<b>C29</b> 噪声滤波	可选：0=关闭噪声滤波 1=1 级滤波强度 2=2 级滤波强度 3=3 级滤波强度



## XK3150B-Ex 电子称重仪表使用说明书

1	1	0	XXXXX. X
0	0	1	XXXX. XX
1	0	1	XXX. XXX
Bits3,4			分度值因子
0	1		X1
1	0		X2
<b>状态字 B</b>			
BitsS	功能		
Bits0	毛重=0, 净重=1		
Bits1	符号: 正=0, 负=1		
Bits2	超载(或小于零)=1		
Bits3	动态=1		
Bits4	单位: lb=0, kg=1		
Bits5	恒为 1		
Bits6	恒为 0		

<b>状态字 C</b>			
Bit2	Bit1	Bit0	单位
0	0	0	Kg 或 lb
0	0	1	g
0	1	0	t
位 3			打印时=1
位 4			扩展显示=1
位 5			恒为 1
位 6			恒为 0

## 5.3 串口接收计算机命令

RS232COM 串行口可以接收简单的 ASCII 命令，命令字符和作用如下：

命令字符	命令名称	命令作用
T	去皮命令	值皮（保存）皮重和清除皮重
Z	置零命令	把毛重置零
P	打印命令	打印当前重量
R	读毛重/净重命令	读取当前毛重或净重

## 5.4 打印输出格式

Date:           XX.XX.XX (年.月.日)  
 Time:           XX.XX.XX (时.分.秒)  
 Net             6.00kg (净重，例举的为两位小数点)  
 Tare            2.88kg (皮重)  
 Gross           8.88kg (毛重)

## 5.5 累计打印输出格式

Date:           XX.XX.XX (年.月.日)  
 Time:           XX.XX.XX (时.分.秒)

n001           10.00kg  
 n002           9.00kg  
 n003           8.00kg  
 Total:         27.00kg

## 六、维护保养

### 6.1 常见故障排除

故障信息 或现象	原因说明	处理方法
UUUUUU	1、当前重量值大于最大秤量的过载范围 2、传感器信号线未接或接错 3、传感器坏	1、减少被称物。 2、检查传感器接线。 3、检查传感器，测量传感器输入电阻和输出电阻判断其好坏。
nnnnnn	1、秤体调试不好 2、传感器信号线接错 3、传感器坏	1、检查秤台是否被顶住或碰撞。 2、检查传感器接线。 3、检查传感器，测量传感器输入电阻和输出电阻判断其好坏。
ERR1	标定过程中，输入的重量超过最大秤量。	正确输入砝码重量
ERR2	标定过程中，所加的砝码太少。	所加的砝码至少为最大秤量的10%，推荐砝码重量为60%~80%最大秤量。
ERR3	标定过程中，输入的信号是负值。	1、检查接线是否正确； 2、检查传感器是否损坏； 3、重新标定，如果仍出错则更换主板。
ERR4	标定过程中，信号不稳定。	确认所加的砝码和秤台稳定后开始校正。
ERR5	EEPROM 校验错误。	更换 PCB 板。

## 6.2 日常维护

- 1、为保证仪表显示清晰和使用寿命，本仪表不宜在阳光直射下使用。
- 2、仪表与传感器须可靠连接，系统应有良好接地，远离电场、磁场。
- 3、雷雨时请勿将仪表置于室外使用，且最好关闭仪表电源。
- 4、插拔仪表任何接口接头时，请先关闭电源。

5、安装使用和维护必须严格遵守产品使用说明书及 GB3836.13-2013 爆炸性环境第 13 部分：设备的修理、检修、修复和改造，GB/T3836.15-2017 爆炸性环境第 15 部分：电气装置的设计、选型和安装，GB/T3836.16-2017 爆炸性环境第 16 部分：电气装置的检查与维护，GB/T3836.18-2017 爆炸性环境第 18 部分：本质安全电气系统，GB50257-2014 电气装置安装工程爆炸和火灾危险环境电气装置施工及验收规范。

## 6.3 恢复缺省参数

进入设置菜单，将 C07 设置为 1，先按“功能键”然后按“开关键”退出保存设置，所有参数即恢复到默认设置。

注：非专业技术人员和在没有调校秤的条件情况下，请不要轻易恢复缺省值。

缺省参数表

参数	说明	缺省值
C01	标定单位	1
C02	小数点位数	0
C03	分度值	1
C04	最大秤量	10000
C05	空秤标定	0
C06	量程标定	0
C07	恢复缺省参数	0

## XK3150B-Ex 电子称重仪表使用说明书

C08	提示音开关	1
C09	自动关机	0
C10	省电模式	0
C11	保持功能	0
C12	动物秤功能	0
C13	上限报警	000000
C14	下限报警	000000
C15	内码显示	
C16	日期设置	
C17	时间设置	
C18	串口的数据输出方式	0
C19	串口的波特率	3 (9600)
C20	手动置零	2
C21	开机置零	10
C22	自动零点跟踪范围	0.5
C23	自动零点跟踪时间	1
C24	过载范围	9
C25	负显示范围	10
C26	判稳时间	1
C27	判稳范围	2
C28	动态滤波	0
C29	噪声滤波	2
C30~C40	预留菜单	

## 6.4 装箱清单

装箱清单

序号	物料名称	型号规格	单位	数量	包装确认
1	电子称重仪表	XK3150B-Ex 系列	台	1	
2	包装袋		只	1	
3	附件袋		只	1	
4	用户使用说明书		本	1	
5	RS232 接头	DB9 针头	只	1	
6	传感器接头	5 芯航空插头	只	1	
7	U 型支架		只	1	
8	产品合格证		份	1	
9	装箱清单	XK3150B-Ex 系列	份	1	

开箱后请根据你所选购仪表的配置，对照装箱清单查看应配产品及附件是否齐全。如有遗漏的附件或其它问题，请及时与当地的代理商或按本说明书封页下方的联系方式与本公司联系，本公司将在最短时间内为解决。