

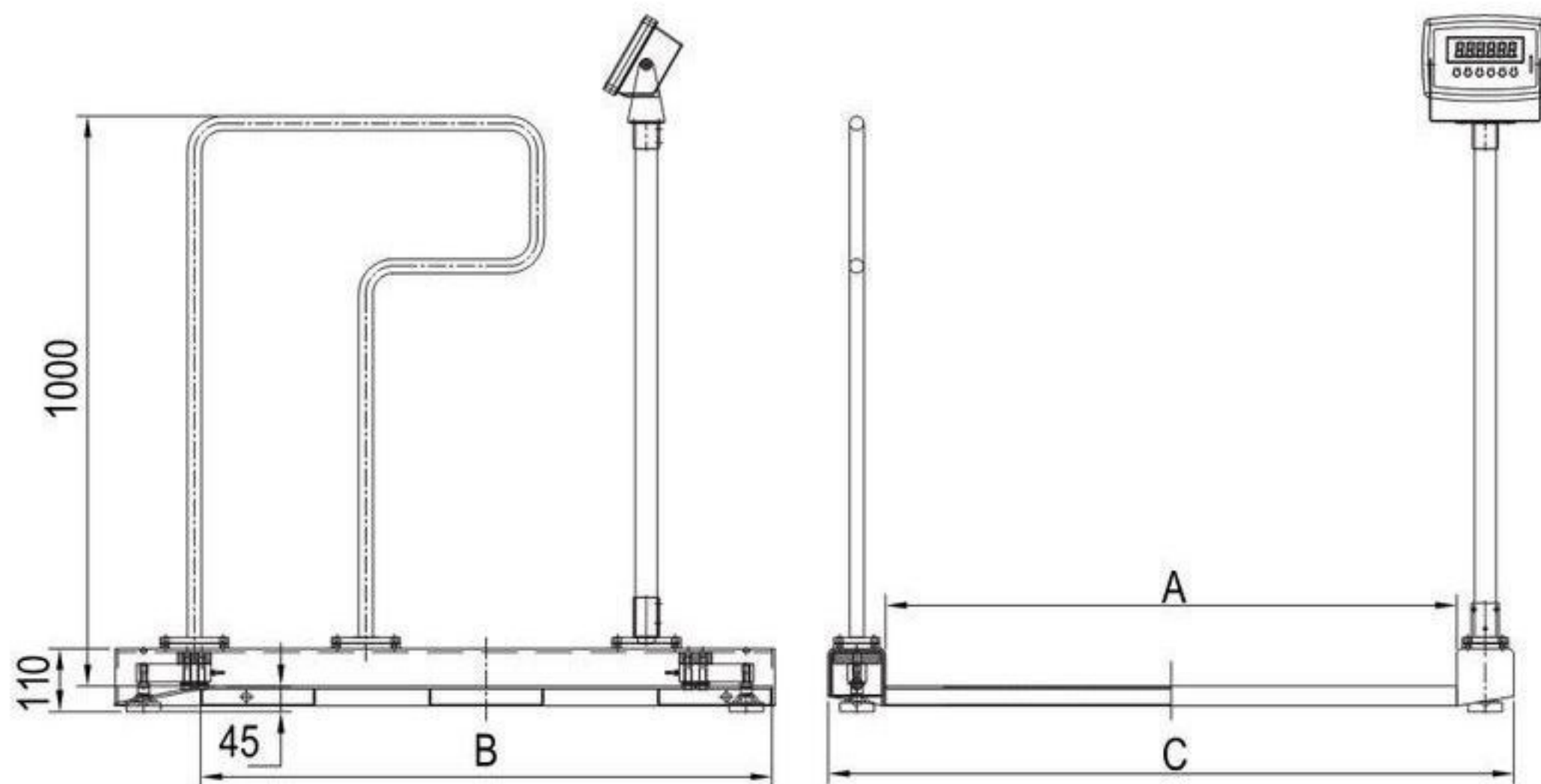
# LP7622C



## 轮椅秤

### ※ 规格尺寸:

◆ 单位 (mm)



### ※ 技术参数:

- ◆ 准确度等级: Ⅲ
- ◆ 显示: 6位 20mmLED 或 25mmLCD 带背光
- ◆ 使用环境: 工作温度 -10°C~ +40°C, 相对湿度 ≤ 85%R.H
- ◆ 工作电源: AC110~220V 50/60Hz, 内置铅酸电池 DC4V/4Ah

### ※ 结构特点:

- ◆ 低台面结构设计, 高度 35/45mm
- ◆ 超短引坡: 150mm
- ◆ U 型钢组焊结构, 高强度设计
- ◆ 材质: 碳钢或不锈钢, 花纹钢
- ◆ 碳钢秤台: 整体抛丸喷塑烤漆或镀锌处理
- ◆ 304 不锈钢秤体全方位抛丸处理
- ◆ 四只合金钢称重传感器 (或不锈钢称重传感器)

### ※ 产品功能:



### ※ 型号规格:

产品编号	最大称量	A	B	C	自重 (kg)	包装尺寸 (m)
LP7622C-0808-1~3t	1~3t	800	800	1000	90	1.03*1.03*0.11
LP7622C-1010-1~3t	1~3t	1000	1000	1200	120	1.23*1.23*0.11
LP7622C-1212-1~3t	1~3t	1200	1200	1400	150	1.43*1.43*0.11