

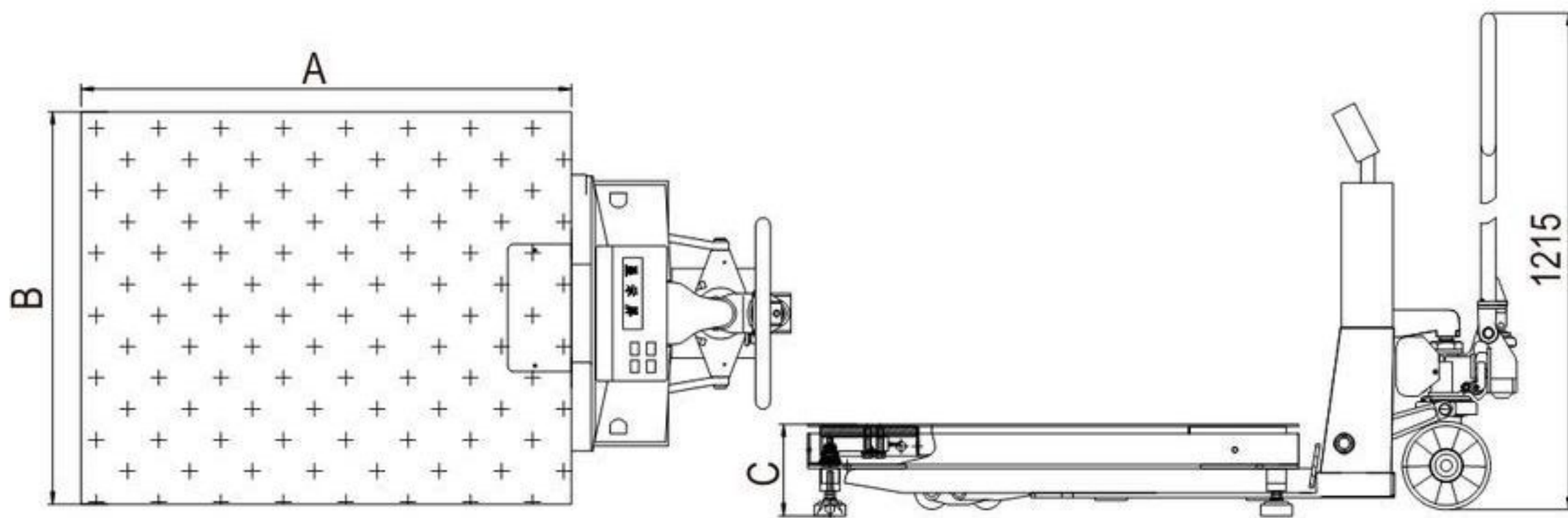
LP7627



移动带框平台秤

※ 规格尺寸:

◆ 单位 (mm)



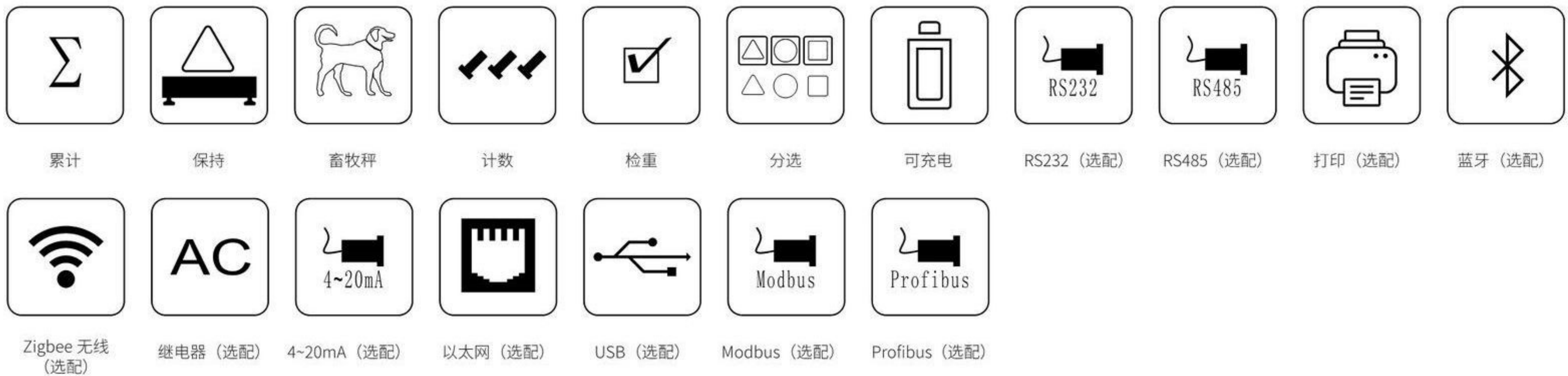
※ 技术参数:

- ◆ 准确度等级: III
- ◆ 显示: 6位 20mmLED 或 25mmLCD 带背光
- ◆ 使用环境: 工作温度 -10°C~ +40°C, 相对湿度 ≤ 85%R.H
- ◆ 工作电源: AC110~220V 50/60Hz, 内置铅酸电池 DC6V/4Ah

※ 结构特点:

- ◆ 框架型双层秤体, 自带限位装置, 自复位性好
- ◆ 专用液压升降机构和移动机构, 方便移动和升降
- ◆ 碳钢秤体整体抛丸喷塑烤漆处理工艺, 耐腐蚀性强
- ◆ 不锈钢秤体整体抛丸处理工艺
- ◆ 四只合金钢称重传感器 (或不锈钢称重传感器)
- ◆ LP7621 带框型平台秤与液压托盘车结合

※ 产品功能:



※ 型号规格:

产品编号	最大称量	A	B	C	自重 (kg)
LP7627-1212-1~3t	1~3t	1200	1200	187	240
LP7627-1212-5t	5t	1200	1200	187	255
LP7627-1215-1~3t	1~3t	1200	1500	187	260
LP7627-1215-5t	5t	1200	1500	187	280
LP7627-1515-1~3t	1~3t	1500	1500	187	280
LP7627-1515-5t	5t	1500	1500	187	300