

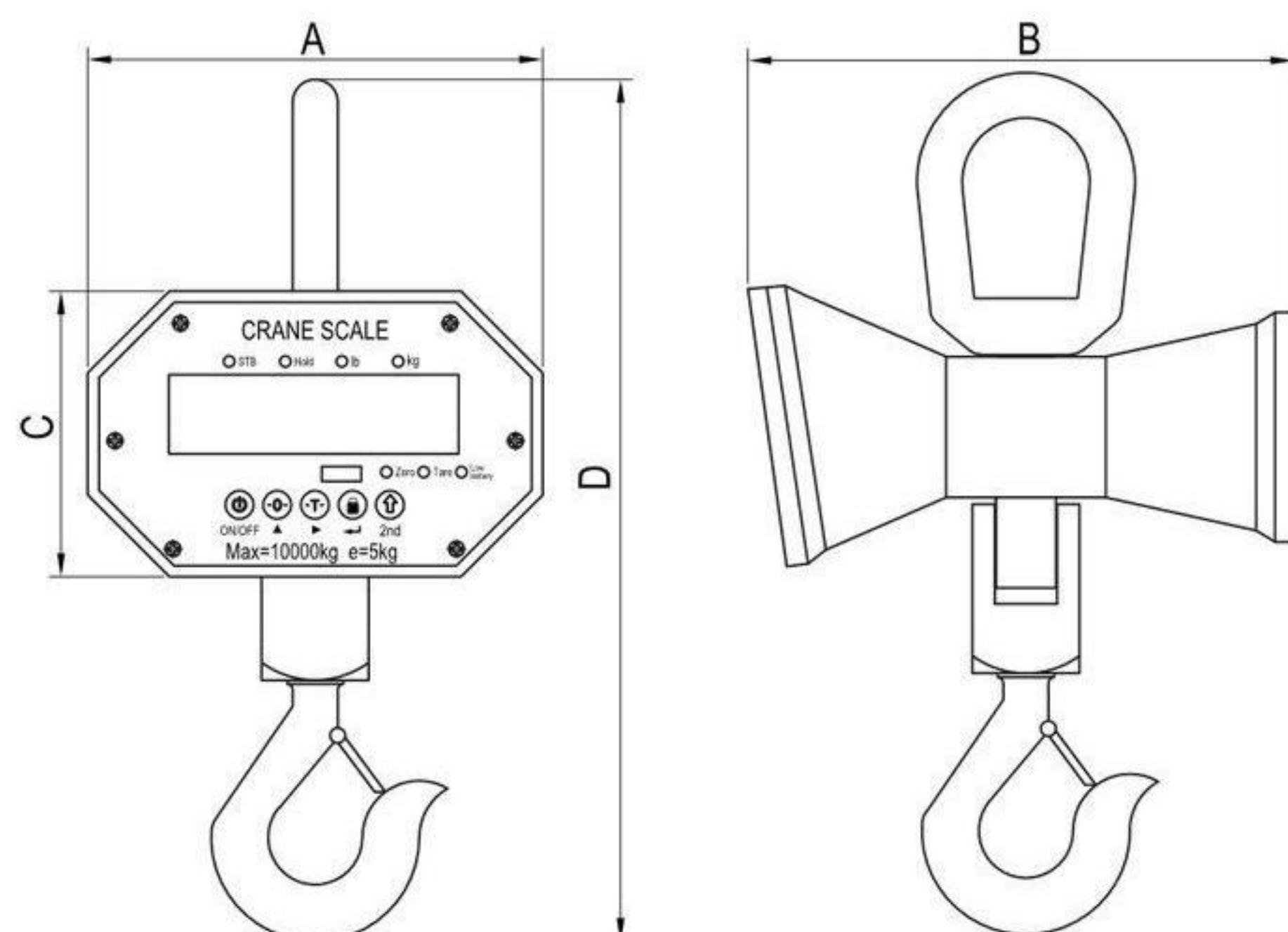
LP7650



直视式电子吊秤

※ 规格尺寸:

◆ 单位 (mm)



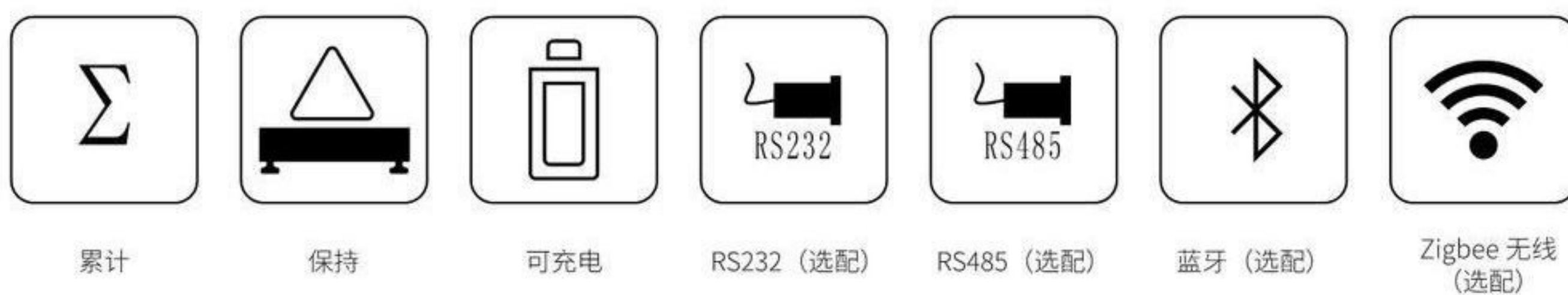
※ 技术参数:

- ◆ 准确度等级: Ⅲ
- ◆ 显示: 5位 38mmLED 或 40mmLCD 带背光
- ◆ 使用环境: 工作温度 -10°C ~ +40°C, 相对湿度 ≤ 85%R.H
- ◆ 工作电源: AC110 ~ 220V 50/60Hz, 或内置铅酸电池 DC6V4Ah

※ 结构特点:

- ◆ 一体化拉式传感器设计, 确保称重精度和强度
- ◆ 铸造型铝合金外壳, 确保结构强度
- ◆ 表面抛丸喷塑烤漆处理工艺, 耐腐蚀性强
- ◆ 前后密封设计, 保证防潮性能
- ◆ 加强型合金钢吊钩组件, 确保过载性能及安全性能

※ 产品功能:



※ 型号规格:

产品编号	最大秤量	分度值 (kg)	A	B	C	D	自重 (kg)	包装尺寸 (mm)
LP7650B-3t	3t	1/0.5	242	290	156	460	9.8	510*340*280
LP7650B-5t	5t	2/1	242	290	156	511	14	510*340*280
LP7650B-10t	10t	5/2	242	290	156	768	32	510*340*280
LP7650G-3t	3t	1/0.5	242	290	156	512	8.5	560*340*280
LP7650G-5t	5t	2/1	242	290	156	580	12.5	560*340*280
LP7650G-10t	10t	5/2	242	290	156	610	30	560*340*280