

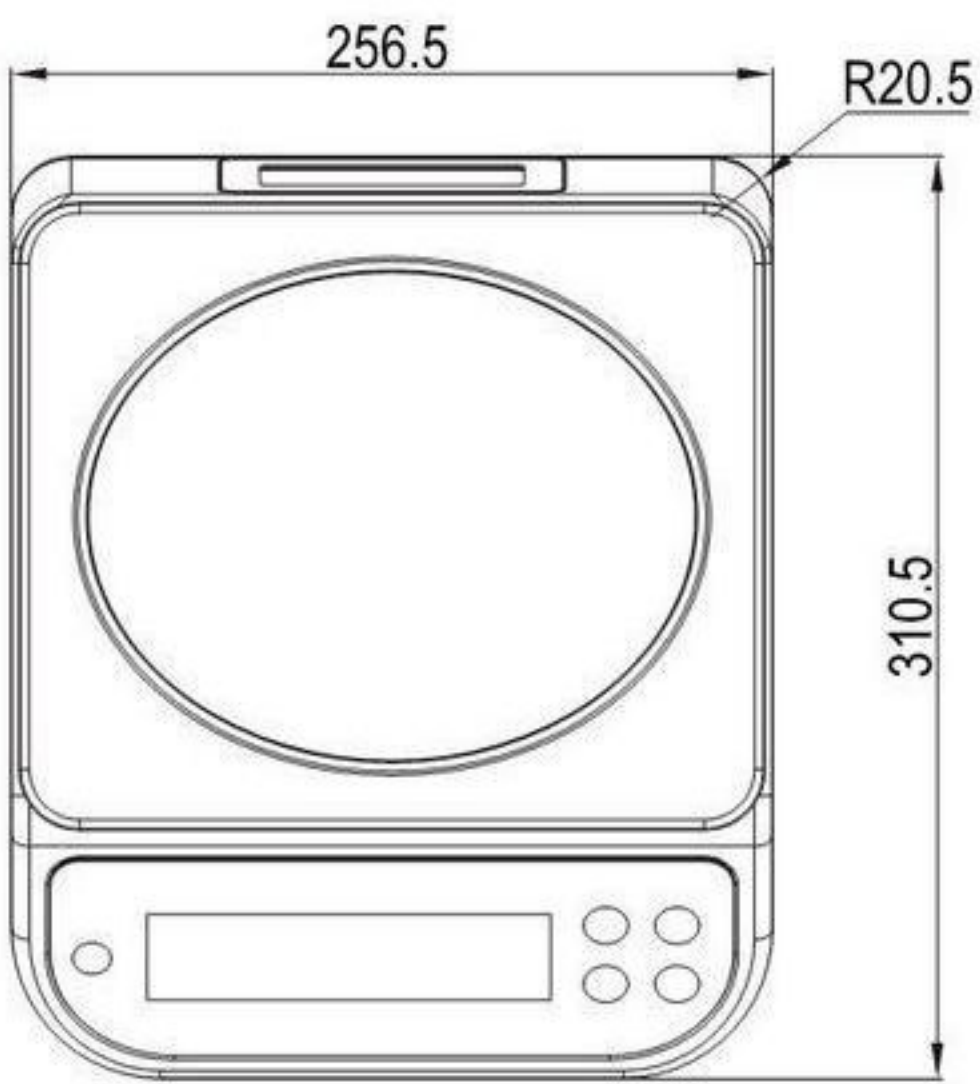
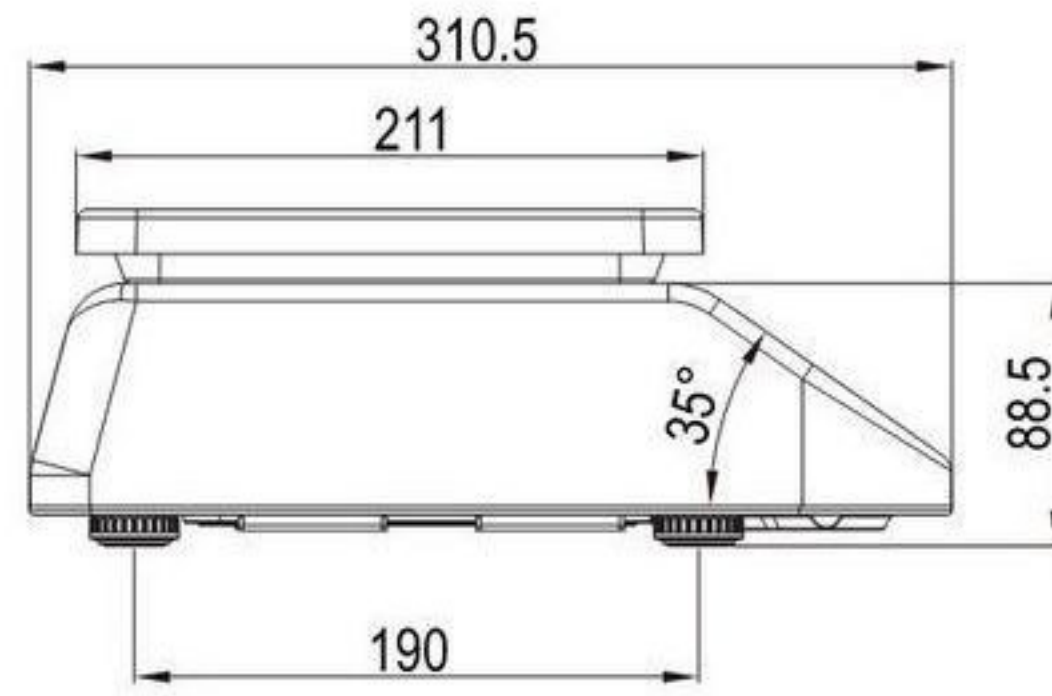
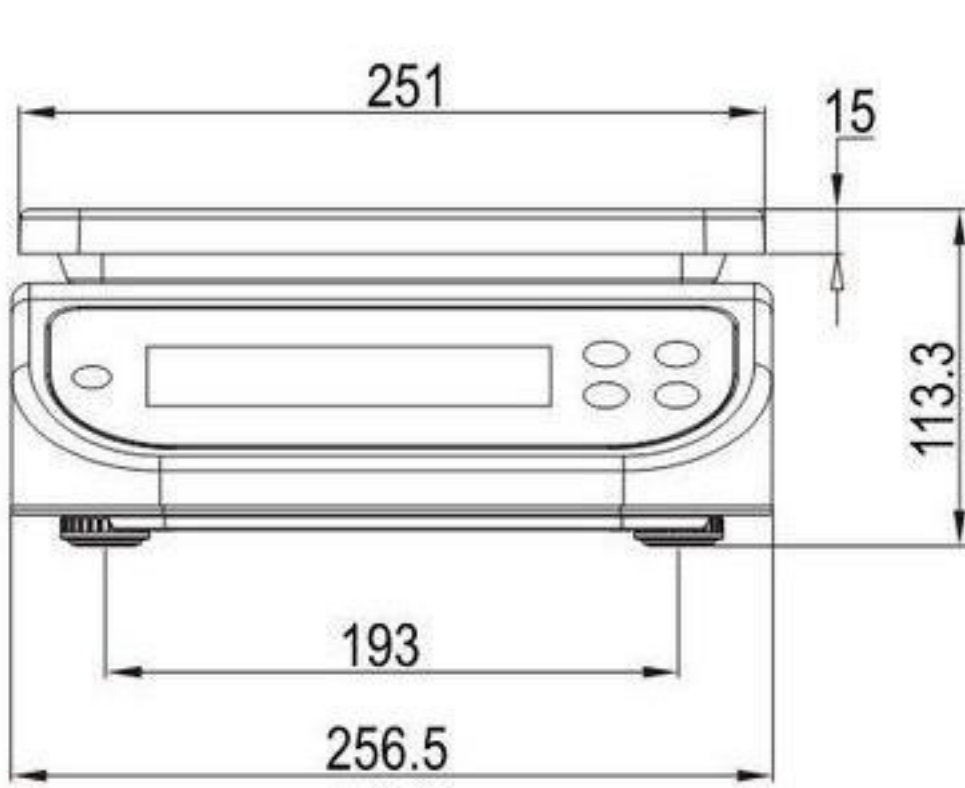
LP7680

CE

防水桌秤

※ 规格尺寸:

◆ 单位 (mm)



※ 功能特点:

- ◆ 基本功能: 计重、归零、扣重、单位切换
- ◆ 扩展功能: 内码显示、检重、上下限报警
- ◆ 扩展副显示
- ◆ 可设置欠电关机时间
- ◆ 外壳: 304 不锈钢
- ◆ 量程可选: 3kg /6kg/ 12kg/ 15kg/30kg

※ 选配

- ◆ 可选 15mm 字高绿色 LED 显示方式

※ 技术参数:

- ◆ 准确度等级: (III)
- ◆ 显示: 6 位 20mmL ED
- ◆ 显示精度: 1/3000, 1/6000, 1/15000
- ◆ 称量单位: g/kg
- ◆ 使用环境: 工作温度 -10C~+40°C, 相对湿度 ≤ 85%R.H
- ◆ 工作电源: AC110~220V 50/60Hz, 内置锂电池 DC7.4V/4Ah
- ◆ IP68 防水认证

※ 产品功能:



可充电



IP68