

LP766xA

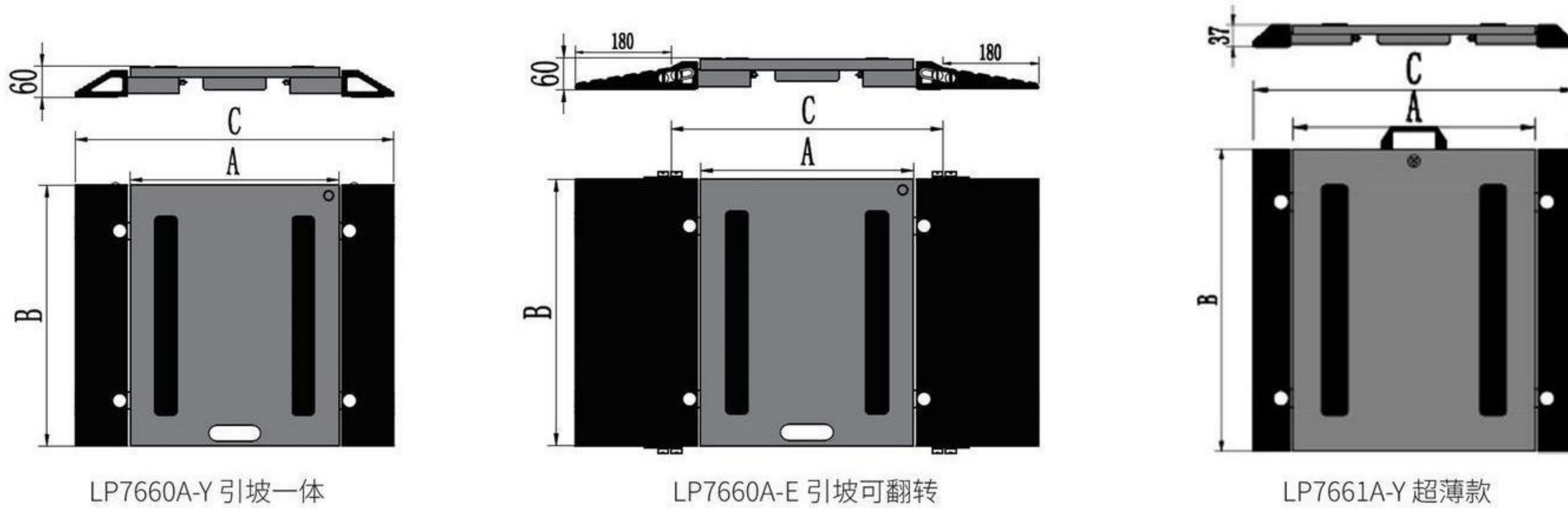
系列便携式轴重秤

- ◆ 特殊铝材料制成，方便携带，结构坚固，适用于大多数工作环境
- ◆ 称重板标配 10m 长的连接电缆与接插件，与称重显示器连接
- ◆ 配有 IP67 合金钢称重传感器
- ◆ 在称重平台底部有特殊防滑橡胶，在任何表面上都不会打滑
- ◆ 与仪表的连接非常简单、牢固
- ◆ 称重板的连接部分具有 IP68 防护等级，使用了 IP68 航空插件
- ◆ 配有便于移动的轮子



※ 规格尺寸:

◆ 单位 (mm)



LP7660A-Y 引坡一体

LP7660A-E 引坡可翻转

LP7661A-Y 超薄款

※ 型号规格:

产品编号	最大称量	A	B	C	自重 (kg)	配置说明
LP7660A-Y-3040-0.5t~5t	0.5t~5t	300	400	540	14	4 LP7110H
LP7660A-Y-4050-1.5t~5t	1.5t~5t	400	500	640	17	4 LP7110H
LP7660A-Y-4570-5t~15t	5t~15t	450	700	690	29	6 LP7110H
LP7660A-Y-5090-10t~20t	10t~20t	500	900	740	49	8 LP7110H
LP7660A-Y-6090-10t~20t	10t~20t	600	900	840	64	8 LP7110H
LP7660A-E-3040-0.5t~5t	0.5t~5t	300	400	410	15	4 LP7110H
LP7660A-E-4050-1.5t~5t	1.5t~5t	400	500	510	20	4 LP7110H
LP7660A-E-4570-5t~15t	5t~15t	450	700	560	34	6 LP7110H
LP7660A-E-5090-10t~20t	10t~20t	500	900	610	58	8 LP7110H
LP7660A-E-6090-10t~20t	10t~20t	600	900	710	75	8 LP7110H
LP7661A-Y-3040-0.5t~2t	0.5t~2t	300	400	430	13	4 LP7110H
LP7661A-Y-4050-0.5t~2t	0.5t~2t	400	500	510	15	4 LP7110H

可选仪表

LP7560

LP7561



显示方式	128*64 LCM 液晶点阵屏	6 位 20mmLCD 液晶带背光
准确度等级	Ⅲ	Ⅲ
按键	25 个薄膜按键	8 个薄膜按键
功能	轮重称重 轴重称重 数据存储 数据查询 限重设置	轮重称重 数据存储 数据查询
工作模式	单秤台 / 双秤台 / 三秤台 / 四秤台	单秤台 / 双秤台 / 三秤台 / 四秤台
称重模式	普通称重 累加称重 (自动称重 / 手动称重)	普通称重 累加称重 (自动称重 / 手动称重)
显示内容	轮重 轴重 总重 日期 时间	轮重 / 总重 (按键切换) 百分比
最大连接通道	4 路	4 路
打印内容	日期 时间 车号 货号 轮重 轴重 总重	日期 时间 轮重 轴重 总重
通讯接口	RS232 波特率 600 ~ 9600 可选	RS232 波特率 600 ~ 9600 可选
工作电源	AC110 ~ 240V 50/60Hz DC9V 内置铅酸电池 6V10Ah	AC110 ~ 240V 50/60Hz DC9V 内置铅酸电池 6V4Ah
使用环境	工作温度: -10°C ~ +40°C 相对湿度: ≤ 85%R.H	工作温度: -10°C ~ +40°C 相对湿度: ≤ 85%R.H
外形尺寸	470*292*115	410*260*140