

# LP766xW

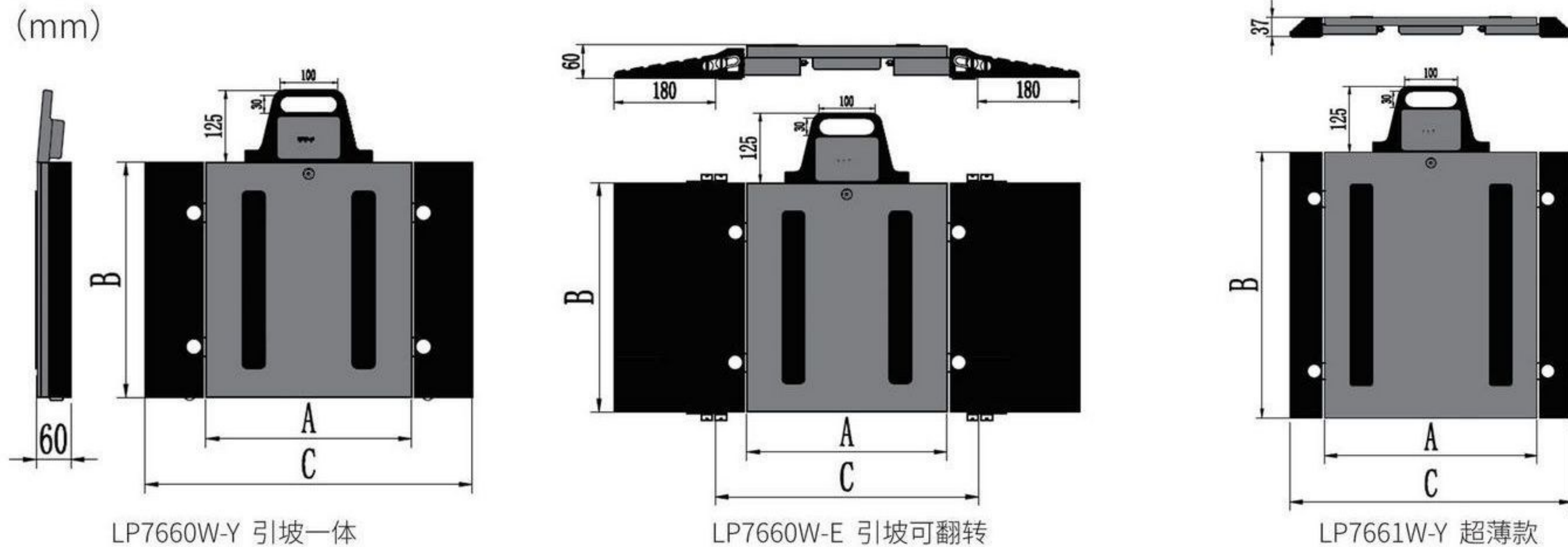
## 无线轴重秤

- ◆ 此款无线称重板免去了仪表和称重板间接线的麻烦，适用于静态称重
- ◆ 特殊铝材料制成，方便携带，结构坚固，适用于大多数工作环境
- ◆ 配有 IP67 1000Ω 高阻抗合金钢称重传感器
- ◆ LP7561RF 最多可接 6 路无线称重秤板
- ◆ 最大传输距离：80m
- ◆ 内置称重仪表，受到 IP67 密封外壳的保护
- ◆ 内置变送器和外部设备间传输数据的无线电模组
- ◆ 工作电源：在密封外壳内有锂电池（容量 4000mAh）
- ◆ 在称重平台底部有特殊防滑橡胶，在任何表面上都不会打滑
- ◆ 称重板的连接部分具有 IP68 防护等级，使用了 IP68 接插件
- ◆ 配有便于移动的轮子
- ◆ 选项：LP766xV



### ※ 规格尺寸：

◆ 单位 (mm)



### ※ 型号规格：

产品编号	最大秤量	A	B	C	自重 (kg)	配置说明
LP7660W-Y-3040-0.5t~5t	0.5t~5t	300	400	540	15	4 LP7110H
LP7660W-Y-4050-1.5t~5t	1.5t~5t	400	500	640	18	4 LP7110H
LP7660W-Y-4570-5t~15t	5t~15t	450	700	690	30	6 LP7110H
LP7660W-Y-5090-10t~20t	10t~20t	500	900	740	50	8 LP7110H
LP7660W-Y-6090-10t~20t	10t~20t	600	900	840	65	8 LP7110H
LP7660W-E-3040-0.5t~5t	0.5t~5t	300	400	410	16	4 LP7110H
LP7660W-E-4050-1.5t~5t	1.5t~5t	400	500	510	20	4 LP7110H
LP7660W-E-4570-5t~15t	5t~15t	450	700	560	35	6 LP7110H
LP7660W-E-5090-10t~20t	10t~20t	500	900	610	60	8 LP7110H
LP7660W-E-6090-10t~20t	10t~20t	600	900	710	75	8 LP7110H
LP7661W-Y-3040-0.5t~2t	0.5t~2t	300	400	430	14	4 LP7110H
LP7661W-Y-4050-0.5t~2t	0.5t~2t	400	500	510	17	4 LP7110H