

LP7561RF

无线显示仪表



※ 技术参数:

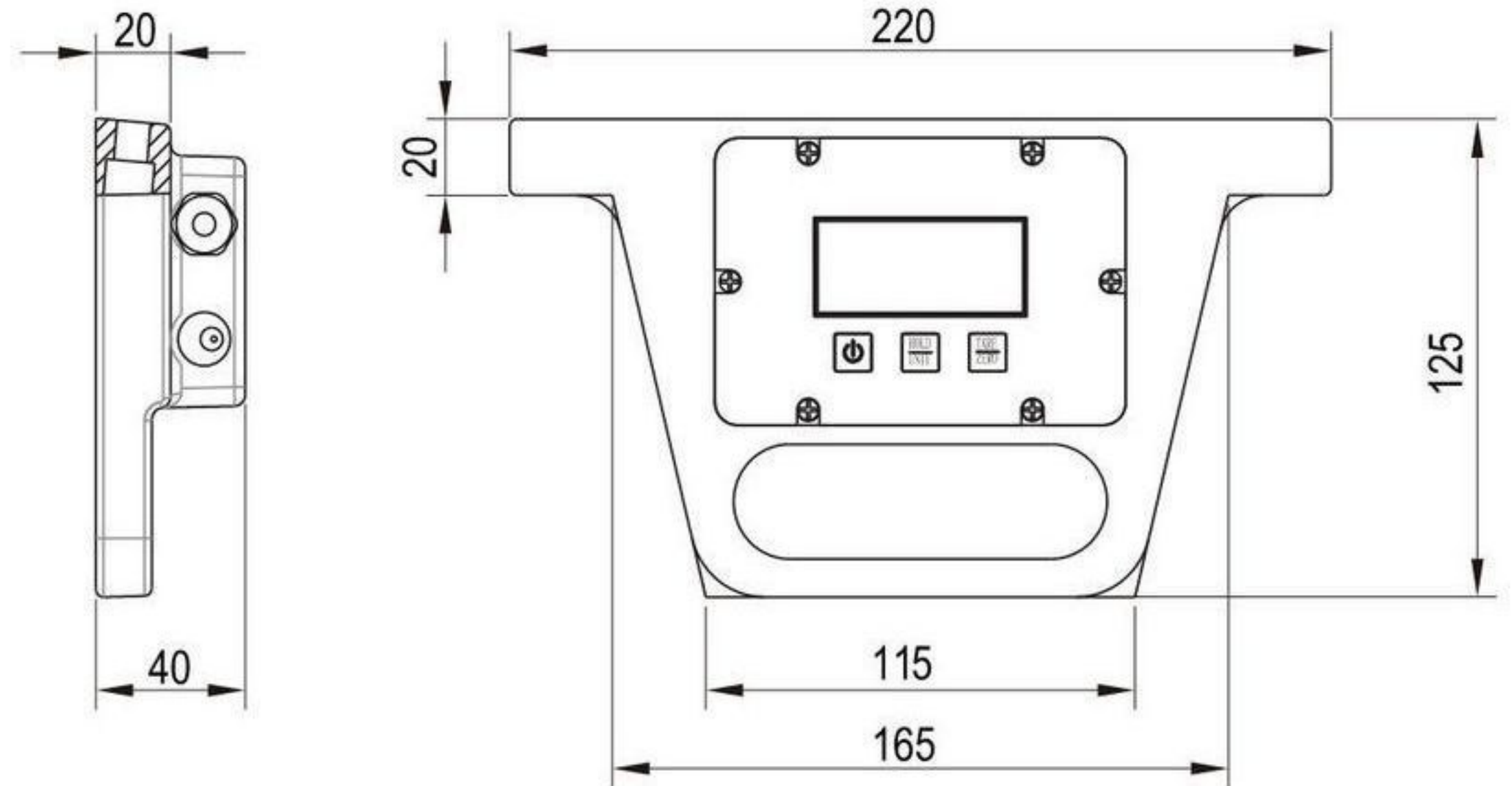
- ◆ 电源: AC110~240V 50/60Hz DC9V 或内置铅酸电池 6V4Ah
- ◆ 电池使用时长: 60h (连续使用)
- ◆ 通讯方式: Zigbee 2.4GHz
- ◆ 通讯距离: 80m
- ◆ 外接秤体: 6套 (LP7562W/LP7562V)
- ◆ 使用环境: 工作温度 -10°C~ +40°C, 相对湿度 ≤ 85%R.H

LP7562



※ 规格尺寸:

◆ 单位 (mm)



※ 型号规格:

	LP7562W	LP7562V
显示	3 LED 指示灯	5 位 18mmLCD 带背光, 2LED 指示灯
按键	/	3
电源	3.7V/4000mAh 锂电池	3.7V/4000mAh 锂电池
使用时长 (连续使用)	40 小时	40 小时
驱动能力	8 只 350Ω 传感器	8 只 350Ω 传感器
通讯方式	Zigbee 2.4GHz	Zigbee 2.4GHz
通讯距离	80m	80m
显示仪表	LP7561RF	LP7561RF

※ 结构特点:

- ◆ 铝合金外壳, 安装简单, 使用方便
- ◆ 密封, 防潮